

ES

MANUAL DE INSTRUCCIONES
CONTADOR DE PARTÍCULAS



Índice

Indicaciones sobre el manual de instrucciones..... 2

Seguridad..... 3

Información sobre el aparato..... 4

Transporte y almacenamiento 7

Manejo 7

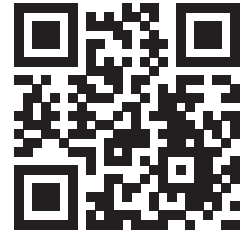
Mantenimiento y reparación 11

Eliminación de residuos 12

Usted puede descargar la versión actual del manual de instrucciones y la declaración de conformidad UE en el siguiente enlace:



PC200



<https://hub.trotec.com/?id=40285>

Indicaciones sobre el manual de instrucciones

Símbolos



Advertencia debido a la tensión eléctrica

Este símbolo indica que existe peligro para la vida y la salud de las personas debido a la tensión eléctrica.



Advertencia debido a sustancias explosivas

Este símbolo indica que existe peligro para la vida y la salud de las personas debido a sustancias explosivas.



Advertencia

Esta palabra advierte de un peligro con un nivel de riesgo medio que, de no evitarse, puede tener como consecuencia la muerte o lesiones graves.



Cuidado

Esta palabra advierte de un peligro con un nivel de riesgo bajo que, de no evitarse, puede tener como consecuencia lesiones leves o moderadas.

Advertencia

Esta palabra hace referencia a informaciones importantes (p. ej. daños materiales) pero no a peligros.



Información

Las indicaciones con este símbolo le ayudan a ejecutar su trabajo de manera rápida y segura.



Tener en cuenta el manual

Las indicaciones con este símbolo le indican que debe tener en cuenta el manual de instrucciones.

Aclaración de los términos

Término	Significado
Diferencial (análisis)	El aparato cuenta las partículas realmente medidas en los canales por separado dentro del período de medición configurado. No se calcula la media como en el modo <i>Concentración</i> . Por tanto, la medición en el modo <i>Diferencial</i> es la más exacta. Ejemplo: El medidor marca 100 partículas en el canal de 0,3-µm y 30 en el canal de 0,5-µm. Los datos diferenciales son 100 partículas > 0,3 µm y < 0,5 µm, y 30 partículas > 0,5 µm.
la temperatura de bulbo húmedo	La temperatura de bulbo húmedo o límite de enfriamiento es la temperatura más baja que puede alcanzarse bajo las condiciones ambientales actuales producto de la evaporación del agua.
pérdida de coincidencia	Al medirse concentraciones altas de partículas puede darse que dos partículas estén tan cerca una de otra que sean contadas como una partícula única, generalmente grande.
Concentración (análisis)	Suma de los valores medidos en los canales por separado directamente desde los primeros segundos de la medición. De los valores resultantes el aparato calcula una vez por segundo durante el período de medición y el volumen resultante del valor medio correspondiente a cada canal.

Término	Significado
Acumulativo (análisis)	Aquí se trata de una suma de los tamaños de partículas individuales en el canal inferior de las partículas que le anteceden directamente en tamaño. Ejemplo de visualización: - $5 \mu = 26$ - $10 \mu = 14$ Se han medido solo 12 partículas de tamaño 5μ : $12 + 14 = 26$
eficiencia de la cuenta	La eficiencia de la cuenta indica la probabilidad de que en la medición se detecte y cuente una partícula del tamaño más pequeño detectable. La eficiencia de la cuenta de partículas mayores que las del tamaño más pequeño detectable es del 100 %.

Seguridad

¡Lea detenidamente este manual de instrucciones antes de poner en funcionamiento o usar este aparato y manténgalo siempre a su alcance en el lugar de montaje o cerca del aparato!



Advertencia

Lea todas las indicaciones de seguridad e instrucciones.

El incumplimiento de las indicaciones de seguridad o las instrucciones puede provocar descargas eléctricas, incendios y/o lesiones graves.

Conserve las indicaciones de seguridad e instrucciones para el futuro.

Este aparato puede ser utilizado por niños a partir de 8 años, así como por personas con facultades físicas, sensoriales o mentales reducidas, o con falta de experiencia y conocimientos, si lo hacen bajo supervisión o si han sido instruidos en relación con el uso seguro del aparato y han comprendido los peligros resultantes de ello.

Los niños no pueden jugar con el aparato. La limpieza y el mantenimiento a cargo del usuario no pueden ser realizados por niños sin supervisión.

- No ponga en marcha ni coloque el aparato en estancias o espacios cerrados potencialmente explosivos.
- No ponga el aparato en funcionamiento en atmósferas agresivas.
- No meta el aparato debajo del agua. No permita que entren fluidos al interior del aparato.
- El aparato sólo se debe utilizar en ambientes secos y de ningún modo con lluvia o una humedad relativa del aire por encima de las condiciones de funcionamiento.

- Asegúrese de que el aparato no reciba permanentemente y de forma directa la irradiación solar.
- No retire del aparato ninguna indicación de seguridad, pegatina o etiqueta. Asegúrese de que todas las indicaciones de seguridad, pegatinas y etiquetas se mantienen siempre legibles.
- No abra el aparato.
- Emplee el aparato únicamente si se han tomado suficientes precauciones de seguridad en el lugar concreto de la medición (p. ej. en caso de mediciones en calles públicas, obras, etc.). En caso contrario, no utilice el aparato.
- Respete las condiciones de almacenamiento y servicio conforme al capítulo Datos técnicos.

Uso adecuado

El aparato está concebido para la medición del tamaño y el número de partículas presentes en el aire.

Para emplear el aparato debidamente, haga uso exclusivo de piezas de recambio y accesorios aprobados por Trotec.

Uso indebido

El aparato no puede ser usado para realizar mediciones en líquidos.

El aparato no puede ser usado en atmósferas potencialmente explosivas, ni en lugares mojados o con una alta humedad del aire.

Queda prohibido realizar cambios estructurales, ampliaciones o reformas al aparato.

Cualificación del personal

Las personas que usen este aparato deben:

- haber leído y comprendido el manual de instrucciones y en especial el capítulo Seguridad.

Peligros residuales



Advertencia debido a la tensión eléctrica

¡Existe peligro de cortocircuito si entran líquidos a la carcasa!

No meta el aparato y los accesorios debajo del agua. Tenga cuidado de que no entren agua u otros líquidos a la carcasa.



Advertencia debido a la tensión eléctrica

Los trabajos en componentes eléctricos sólo pueden ser realizados por una empresa especializada autorizada.



Advertencia debido a la tensión eléctrica

¡Antes de realizar cualquier trabajo en el aparato quite la clavija de alimentación de la toma de corriente y extraiga la batería!
Quite el cable de alimentación de la toma de corriente cogiéndolo por la clavija.



Advertencia debido a sustancias explosivas

¡No exponga la batería recargable a temperaturas superiores a 45 °C! ¡No permita que la batería recargable entre en contacto con el agua o el fuego! Evite la radiación solar directa y la humedad. ¡Hay riesgo de que se produzca una explosión!



Advertencia por radiación láser

Láser clase 1

El láser está instalado encapsulado.
¡No abra el aparato para evitar el contacto directo con el láser y la radiación que emana de este!



Advertencia

¡Peligro de asfixia!
No deje el material de embalaje descuidado. Podría convertirse en un juguete peligroso para los niños.



Advertencia

El aparato no es un juguete y no puede caer en manos de los niños.



Advertencia

Este aparato puede suponer un peligro si es empleado indebidamente por personas no instruidas o con fines diferentes al previsto. ¡Tenga en cuenta la cualificación del personal!



Cuidado

Las baterías recargables de iones de litio, si se recalientan o sufren daños, pueden coger fuego. Encárguese de que las baterías recargables de iones de litio estén suficientemente separadas de las fuentes de calor, no las exponga a la radiación solar directa y asegúrese de que la cubierta no esté dañada. No sobrecargue las baterías recargables de iones de litio. Use solamente cargadores inteligentes que desconecten el flujo de corriente automáticamente cuando la batería está completamente cargada. Cargue las baterías recargables de iones de litio antes de que se descarguen completamente.



Cuidado

Manténgalo suficientemente separado de fuentes de calor.

Advertencia

Para evitar daños en el aparato, no lo utilice en condiciones de temperatura o humedad extremas ni en lugares mojados.

Advertencia

No use detergentes, limpiadores abrasivos ni diluyentes fuertes.

Información sobre el aparato

Descripción del aparato

El contador de partículas sirve para medir el número y tamaño de partículas en el aire. Los datos obtenidos pueden servir para el análisis de salas blancas o para demostrar la contaminación debido al polvo fino.

Para calcular los datos el contador de partículas aspira aire durante el tiempo que se seleccione y calcula el número y el tamaño de las partículas contenidas en él.

Al hacerlo considera de igual manera las partículas de los tamaños 0,3 µm, 0,5 µm, 1,0 µm, 2,5 µm, 5,0 µm y 10,0 µm.

Se dispone de tres tipos de análisis (véase también aclaración de términos):

Acumulativo:	Número de todas las partículas hasta el tamaño seleccionado, p.ej: 0,5 µm = 417 significa, 417 partículas tienen un tamaño > 0,3 µm hasta 0,5 µm.
Diferencial:	Concentración absoluta de los diferentes tamaños de partículas por canal y volumen medido.
Concentración:	Concentración media de los diferentes tamaños de partículas por canal por volumen medido.

Los valores medidos para las partículas de todos los tamaños activados son mostrados simultáneamente en la pantalla a color de 2,8 pulgadas. Además se indica a través de una escala de colores la contaminación ambiental para una partícula del tamaño que seleccione el usuario. En el momento en el que la concentración de la partícula salga del segmento verde de la escala se emitirá una señal de aviso (véase la tabla Límites de alarma para la concentración de partículas).

Además del número de partículas contadas se indican la temperatura, la humedad del aire, así como el punto de rocío calculado en base a ellas, y la temperatura de bulbo húmedo. Las medidas, así como la documentación fotográfica y en vídeo correspondiente, pueden ser guardadas en la memoria interna del aparato o en una tarjeta microSD y a continuación ser transferidas a un PC mediante un cable USB.

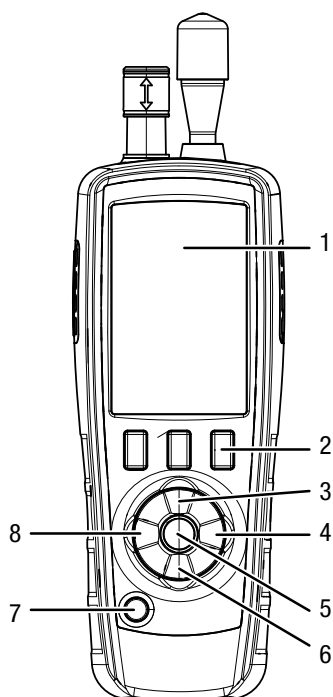
El aparato dispone de una celda de medición integrada con láser (Láser clase 3R, 780 nm, 1,5-3 mW). Debido al encapsulamiento a prueba de manipulaciones, se clasifica en función de la *radiación láser TROS* (Regulación técnica para el reglamento de seguridad laboral en materia de radiación óptica artificial de la Oficina Federal de Seguridad Laboral y Medicina del Trabajo) como láser clase 1 (DIN EN 60825-1). Cualquier trabajo de reparación y mantenimiento puede ser realizado únicamente por especialistas debidamente formados y bajo estricto cumplimiento de las normas legales.

Límites de alarma para la concentración de partículas ¹⁾

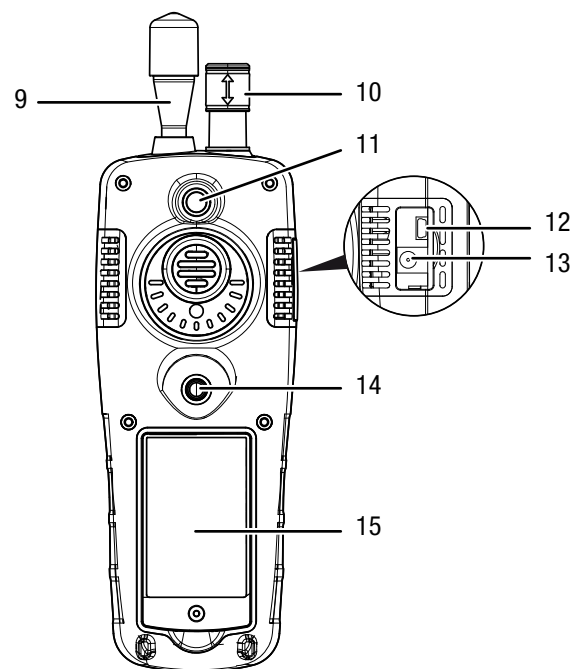
Canal	Verde	Amarillo (señal de aviso)	Rojo (señal de aviso)
0,3 µm	0 ~ 100000	100001 ~ 250000	250001 ~ 500000
0,5 µm	0 ~ 35200	35201 ~ 87500	87501 ~ 175000
1,0 µm	0 ~ 8320	8321 ~ 20800	20801 ~ 41600
2,5 µm	0 ~ 545	546 ~ 1362	1363 ~ 2724
5,0 µm	0 ~ 193	194 ~ 483	484 ~ 966
10 µm	0 ~ 68	69 ~ 170	170 ~ 340

¹⁾ Los límites listados para cada canal han sido determinados sobre la base de la ISO 14644-1 y en combinación con los valores resultantes de la práctica. No son vinculantes legalmente y tienen solo una función orientativa.

Representación del aparato



Nº	Denominación
1	Pantalla a color
2	Teclas de función "F1", "F2" y "F3"
3	Tecla de flecha hacia arriba
4	Tecla ENTER
5	Tecla "RUN/STOP"
6	Tecla de flecha hacia abajo
7	Tecla "Conectar/Desconectar"
8	Tecla "ESC"



Nº	Denominación
9	Embudo de medición
10	Sensor de temperatura y humedad
11	Cámara
12	Conexión USB
13	toma de corriente
14	Rosca para el trípode
15	Compartimento de la pila

Datos técnicos

Parámetro	Valor
Modelo	PC200
Dimensiones A x A x P	240 mm x 75 mm x 57 mm
Peso	570 g
fuentes de luz	Láser clase 1 (láser clase 3R encapsulado y a prueba de manipulaciones, 780 nm, 1,5–3 mW, clasificado conforme a DIN EN 60285-1 y la radiación láser TROS)
Puertos del PC	Conexión USB
Rosca para el trípode	1/4 pulgada – 20 UNC
Condiciones de almacenamiento	de -10 °C hasta +50 °C a < 95 % h.r. (no condensada)
Pantalla	LCD a color de 2,8 pulgadas con iluminación de fondo, 320 x 240 píxeles
funciones	Indicación valor máximo, mínimo y medio, función de interrupción de la medición, función de alarma, selección del idioma, cambio entre °C/°F, toma de foto o grabación de vídeo
Formato de imagen, resolución	JPEG, 640 x 480 píxeles
Formato de vídeo, resolución	3GP, 320 x 240 píxeles
Almacenamiento de datos	5000 juegos de datos en la memoria interna flash (ampliación opcional de la memoria hasta 16 GB máx. mediante tarjeta microSD)
Energía	
Pila	batería recargable de polímero de iones de litio
Autonomía	Aprox. 4 horas en marcha continua
Tiempo de carga	aprox. 2 horas con adaptador AC
desconexión automática	3 min., 15 min. o 60 min.
Desconexión automática pantalla	90 seg., 2 min. o 4 min.
Medición de la temperatura	
Gama de temperaturas	0 °C a 50 °C (32 °F a 122 °F)
Precisión de temperatura	±0,5 °C (0,9 °F) para 10 °C hasta 40 °C (50 °F hasta 104 °F), ±1,0 °C (1,8 °F) para otras temperaturas

Parámetro	Valor
Gama de temperaturas punto de rocío	0 °C a 50 °C (32 °F a 122 °F)
Precisión de temperatura punto de rocío	±0,5 °C (0,9 °F) para 10 °C hasta 40 °C (50 °F hasta 104 °F), ±1,0 °C (1,8 °F) para otras temperaturas
Gama de temperaturas bulbo húmedo	0 °C a 80 °C (32 °F a 176 °F)
Precisión de temperatura bulbo húmedo	± 1,0 °C (1,8 °F)
Medición de la humedad	
Rango de medición de la humedad del aire	de 0 % h.r. hasta 100 % h.r.
Precisión de la humedad del aire	±3 % h.r. para 40 % hasta 60 %, ±3,5 % h.r. para 20 % hasta 40 % y 60 % hasta 80 %, ±5 % h.r. para 0 % hasta 20 % y 80 % hasta 100 %

Parámetro	Valor
Contador de partículas	
Canales (tamaños de partículas detectables)	0,3 µm, 0,5 µm, 1,0 µm, 2,5 µm, 5,0 µm, 10,0 µm
caudal	2,83 l/min. (0,1 ft ³ /min.) (= > 0,99 L/21 seg.), controlado por bomba interna
Modo de cuenta	Acumulativo, Diferencial, Concentración
eficiencia de la cuenta	50 % a 0,3 µm; 100 % para partículas > 0,45 µm (conforme a ISO 21501)
pérdida de coincidencia	5 %, 2 millones de partículas por 28,3 litros
cuenta cero	1 cuenta/5 minutos (según JIS B9921)
Retardo de inicio	1 a 100 segundos
entrada de muestra	Sonda isocinética
Calibración	Por medio de partículas de látex monodispersas (partículas PSL; conforme a NIST)
Fuente de luz de la celda de medición	Láser clase 1 (láser clase 3R encapsulado y a prueba de manipulaciones, 780 nm, 1,5-3 mW, clasificado conforme a DIN EN 60285-1 y la radiación láser TROS)

Volumen de suministro

- 1 x contador de partículas PC200
- 1 x mini-soporte
- 1 x cable de conexión USB + software
- 1 x manual de instalación rápida
- 1 x maletín de transporte
- 1 x filtro cero + manguera de conexión
- 1 x cargador

Transporte y almacenamiento

Advertencia

Si usted almacena o transporta el aparato indebidamente, este puede dañarse. Tenga en cuenta las informaciones relativas al transporte y almacenamiento del aparato.

Transporte

Utilice para transportar el aparato el maletín incluido en el volumen de suministro, a fin de protegerlo de posibles influencias externas.

Las baterías de iones de litio contenidas están sometidas a las disposiciones del transporte de mercancías peligrosas.

Tenga en cuenta las siguientes indicaciones para el transporte y el envío de baterías de iones de litio:

- El usuario puede transportar las baterías por carretera sin más requisitos.
- Para el envío a través de terceros (p. ej. transporte aéreo o expedición) hay que tener en cuenta los requisitos que deben cumplir el embalaje y la señalización. La preparación del bulto debe realizarse con ayuda de un experto en mercancías peligrosas.
 - Envíe las baterías recargables solo si la carcasa no presenta daños.
 - Tape los contactos y embale la batería de modo que no se mueva dentro del embalaje.
 - Deberá tener en cuenta también las posibles disposiciones nacionales adicionales.


Almacenamiento

Mientras no esté utilizando el aparato, proceda a almacenarlo cumpliendo las siguientes condiciones:

- seco y protegido de las heladas y el calor
- en un lugar protegido del polvo y la radiación solar directa
- protegido del polvo con una funda si fuera necesario
- a una temperatura que se encuentre dentro de la gama de temperatura indicado en el capítulo Datos técnicos.
- Quite la(s) batería(s) en caso de almacenamiento prolongado
- sin las pilas del mando a distancia



Manejo

Conexión

1. Mantenga la tecla "Conectar/Desconectar"  pulsada hasta que la pantalla a color se encienda.
 - ⇒ El aparato está operativo cuando aparezca la pantalla inicial con el texto "PARTICLE".

Elementos de mando

Se dispone de los siguientes elementos de mando:




Con las teclas   se selecciona la opción de medición deseada o un punto del menú.

La tecla ENTER confirma la selección.

Con la tecla ESC puede regresar en todo momento al menú anterior.




Con las teclas "F1", "F2" y "F3" puede seleccionar diferentes funciones en dependencia de la pantalla actual.

Seleccionar el idioma

1. Pulse la tecla F2 en la pantalla inicial.
 - ⇒ Se abre el menú Configuración del sistema.
2. Pulse 2 veces la tecla  y confirme con la tecla ENTER.
 - ⇒ Se abre el menú Idioma.
3. Seleccione el idioma deseado con las teclas  .
4. Pulse 2 veces la tecla ESC.

Pantalla inicial

Desde la pantalla inicial usted accede a los siguientes menús:

	Tecla F1	Configuración de la memoria – datos almacenados
	Tecla F2	Configuración del sistema – Configuración del sistema
	Tecla F3	Info – Información sobre el aparato
4	Tecla ENTER	Pantalla "Medición"

Configuración de la memoria – datos almacenados

El menú Configuración de la memoria contiene los siguientes submenús:

Imágenes	Mostrar imágenes
Videos	Mostrar vídeos
Juegos de datos partículas	Mostrar protocolos de medición

Configuración del sistema – Configuración del sistema

El menú Configuración del sistema contiene los siguientes submenús:

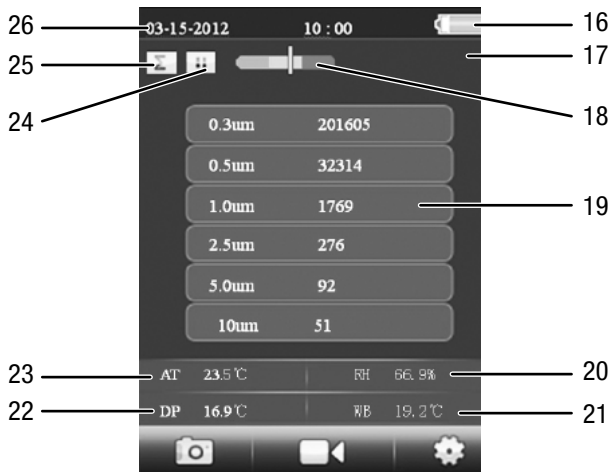
Fecha/Hora	Ajustar la fecha y la hora
Color de fuente	Seleccionar el color de fuente
Idioma	Seleccionar el idioma
Brillo	Ajustar el brillo de la pantalla
auto-apagado	Ajustar la desconexión automática
Desactivación de la pantalla	Ajustar la desconexión automática de la pantalla
Seleccionar alarma	Conectar o desconectar la alarma
Estado de la memoria	Mostrar la ocupación de la memoria
Configuración de fábrica	Restablecer la configuración de fábrica
Unidades	Cambiar la unidad de la temperatura

Pantalla "Info"

En esta pantalla se muestran tanto informaciones sobre el contador de partículas como informaciones generales relativas a la medición de las partículas. Con las teclas F1 y F3 puede pasar de una pantalla a otra.

Pantalla "Medición"

La pantalla "Medición" contiene las siguientes informaciones:



Nº	Denominación
16	Indicador de la batería
17	Retardo de inicio Tiempo de medición Intervalo de medición
18	Escala indicadora de la concentración de partículas
19	Tamaño y número de partículas
20	Humedad relativa del aire
21	Temperatura de bulbo húmedo
22	Punto de rocío

Nº	Denominación
23	Temperatura
24	Medición en progreso / Medición detenida
25	Tipo de análisis: Medición de partículas acumulativo Σ Medición de partículas diferencial \blacktriangle Medición de partículas concentración CON
26	Fecha y hora

Desde la pantalla "Medición" usted accede a los siguientes menús:

	Tecla F1	Tomar foto / grabar vídeo
	Tecla F2	Configuración de la memoria – datos almacenados
	Tecla F3	Configuración de partículas – Ajustes de medición
	Tecla "RUN/STOP"	Iniciar una nueva medición

Configuración de partículas – Configuración de medición

El menú Configuración de partículas contiene los siguientes submenús:

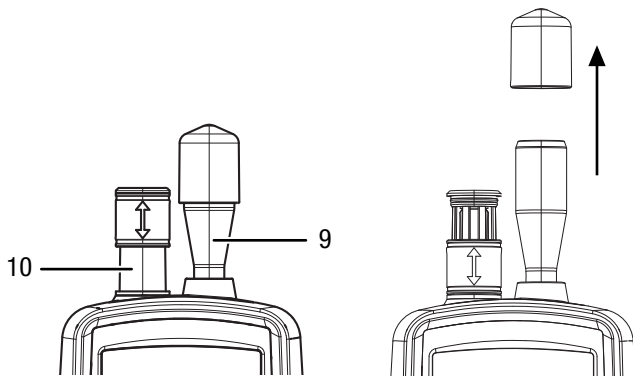
Tiempo de muestreo	Ajustar el tiempo de medición
Retardo de inicio	Ajustar el retardo de inicio
Selección de canales	Mostrar u ocultar tamaños de partículas individuales con la tecla ENTER
Temperatura ambiental / %HR	Mostrar u ocultar (activar / desactivar) la temperatura y la humedad relativa del aire
Ciclo de muestra	Seleccionar el número de ciclos de medición
Modo de muestra	Seleccionar el modo de análisis Acumulativo, Diferencial o Concentración
Intervalo	Ajustar el intervalo de medición
Indicador del nivel	Seleccionar el tamaño de partículas para la escala indicadora de la concentración de partículas

Ejemplo: Ajustar el tiempo de medición

1. Seleccione con las teclas ▼ ▲ el menú Tiempo de muestreo y confirme pulsando la tecla ENTER.
⇒ Se abre el menú de muestreo.
2. Pulse la tecla ENTER.
⇒ El tiempo de medición se destaca en azul.
3. Ajuste el tiempo de medición con las teclas ▼ ▲ y confirme con la tecla "ENTER".
⇒ El tiempo de medición deja de destacarse en azul. El valor indicado se ha guardado.

Realizar una medición

1. Baje la cubierta de protección del sensor de temperatura (10).
2. Retire la cubierta de protección del embudo de medición (9).





3. Pulse la tecla "ENTER" en la pantalla inicial.
⇒ Aparece la pantalla "Medición".
4. Pulse la tecla "RUN/STOP".
⇒ En dependencia de la configuración se muestran consecutivamente el retardo inicial, el tiempo de medición y el intervalo de medición.
⇒ Se muestra el número de partículas medidas y su tamaño.



Después de cada medición se crea un protocolo de medición. Si además desea tomar una foto o grabar un vídeo de la medición proceda como se describe en las siguientes secciones.

Realizar una medición y tomar una foto

1. Pulse la tecla "F1" para iniciar la función de grabación.
2. Pulse la tecla "F1" para iniciar la función de foto.
⇒ Detrás de los datos de medición se muestra la imagen actual de la cámara.
3. Pulse la tecla "RUN/STOP".
⇒ En dependencia de la configuración se muestran consecutivamente el retardo inicial, el tiempo de medición y el intervalo de medición.
⇒ Se muestra el número de partículas medidas y su tamaño.

4. Pulse la tecla "F1" para tomar una foto de la pantalla actual.
⇒ Se muestra la foto.
⇒ La medición sigue ejecutándose de fondo.
5. Puede almacenar la foto mediante la tecla F1  o eliminarla mediante la tecla F3 .

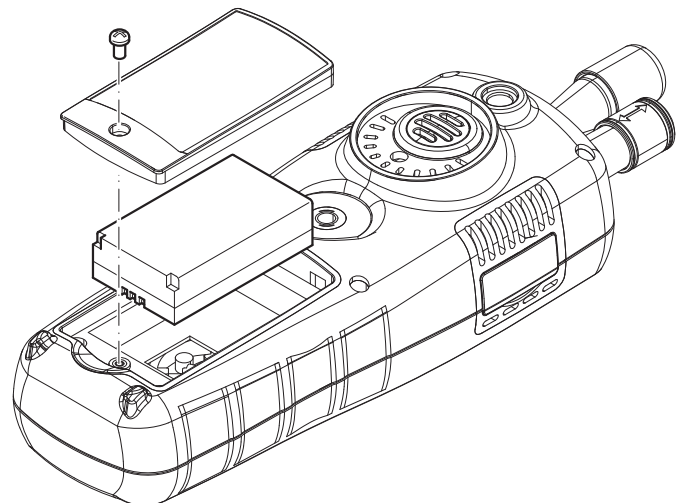
Realizar una medición y grabar un vídeo

1. Pulse la tecla "ENTER" en la pantalla inicial.
⇒ Aparece la pantalla "Medición".
2. Pulse la tecla "F1" para iniciar la función de grabación.
3. Pulse la tecla "F3" para iniciar la función de vídeo.
⇒ Detrás de los datos de medición se muestra la imagen actual de la cámara.
4. Pulse la tecla "RUN/STOP".
⇒ En dependencia de la configuración se muestran consecutivamente el retardo inicial, el tiempo de medición y el intervalo de medición.
⇒ Se muestra el número de partículas medidas y su tamaño.
5. Pulse nuevamente la tecla F2  para iniciar la grabación de vídeo.
⇒ En el borde superior de la pantalla aparece el tiempo de grabación.
6. Pulse la tecla F2  para detener la grabación de vídeo.
⇒ En la pantalla aparece en texto "Guardando archivo". El vídeo queda guardado.

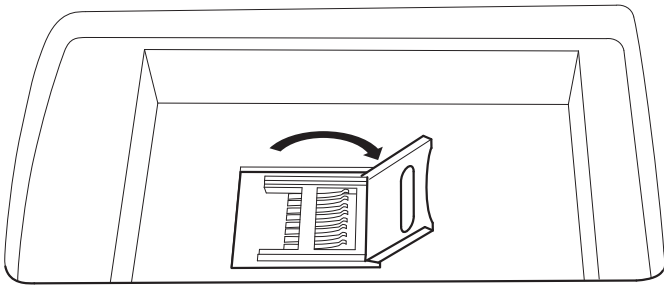
Colocar la tarjeta microSD

La capacidad de memoria del aparato puede ser ampliada colocando una tarjeta microSD. Para colocar una tarjeta microSD proceda de la siguiente manera:

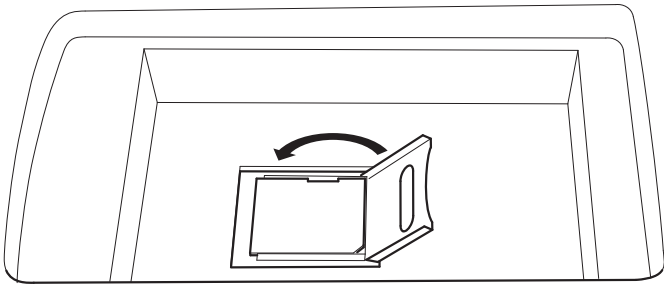
1. Apague el aparato.
2. Quite el tornillo y abra el compartimento de la batería.
3. Quite la pila.



4. Abra la cubierta de la tarjeta de memoria.



5. Coloque la tarjeta de memoria y cierre la cubierta.




6. Vuelva a colocar la batería.

7. Cierre el compartimento de la batería y vuelva a apretar el tornillo.

Prueba de la eficiencia del filtro

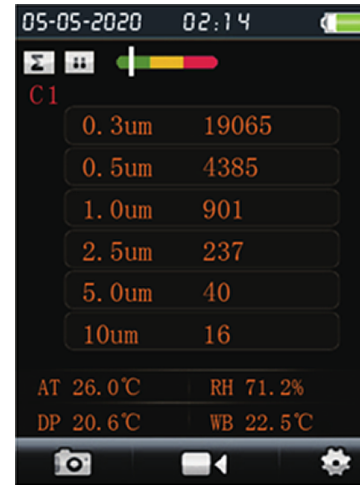
El modo de eficiencia del filtro puede activarse para mostrar la eficiencia del filtro después de la medición.

1. Seleccione PARTICLE en la pantalla inicial y luego pulse la tecla ENTER.
⇒ Aparece la pantalla "Medición".
2. Pulse la tecla "F3"  para abrir la configuración de la medición.
3. Seleccione con las teclas ▼ ▲ "Eficiencia del filtro" y pulse la tecla "ENTER".
4. Seleccione "activar" por medio de las teclas ▼ ▲ para activar el modo de eficiencia del filtro.

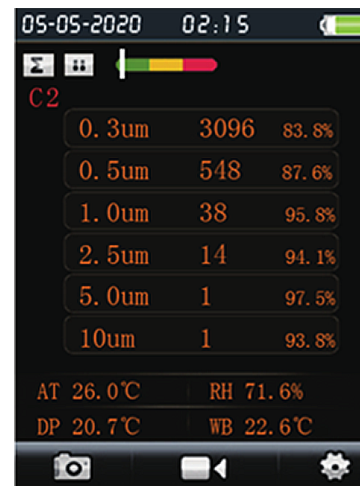


5. Pulse la tecla "ESC" para regresar a la pantalla "Medición".

6. Pulse la tecla "RUN/STOP" para iniciar la medición.
⇒ Cuando se inicia la medición, primero aparece el símbolo C1 en la esquina superior izquierda del menú. C1 indica la primera medición de los datos ambientales.



7. Pulse la tecla "RUN/STOP".
⇒ Después de medir los datos ambientales, en la esquina superior izquierda del menú aparece C2. C2 indica que se está midiendo la eficiencia del filtro.
⇒ Una vez concluidas ambas mediciones, se muestran las diferencias.



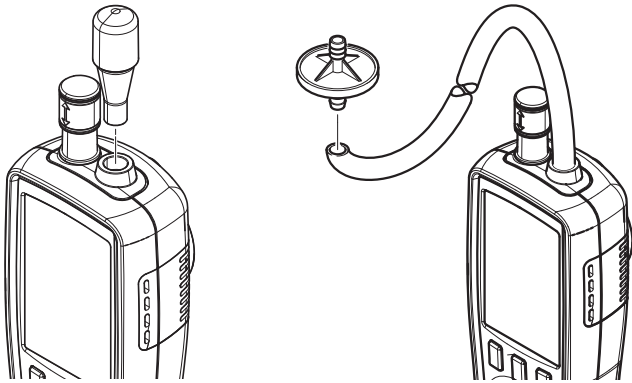
8. Presione Desactivar en el menú "Eficiencia del filtro" para desactivar el modo de eficiencia del filtro.

Limpiar el sensor (calibración interna)

Cuando el aparato se utiliza en entornos contaminados hay que limpiar el sensor con el filtro con el cero suministrado.

Para ello, proceda de la siguiente manera:

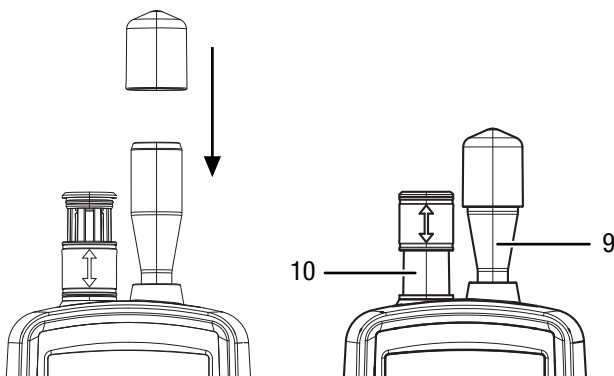
1. Desenrosque del aparato el embudo de medición metálico.
2. Enrosque la manguera de calibración en el conector de aspiración y coloque el filtro cero en ella.



3. Realice entonces una medición de partículas en el modo "Acumulativo" hasta que en cada canal aparezca un "0".
4. El proceso de calibración no debería durar más de 5 minutos. Si hasta ese momento no se ha alcanzado el valor cero en todos los canales, póngase en contacto con el servicio técnico de Trotec.

Apagar

1. Mantenga presionada la tecla de >>encendido y apagado<< hasta que la pantalla a color se apague.
⇒ El aparato se ha desconectado.
2. Suba la cubierta de protección del sensor de temperatura (10).
3. Coloque la cubierta de protección sobre el embudo de medición (9).



software

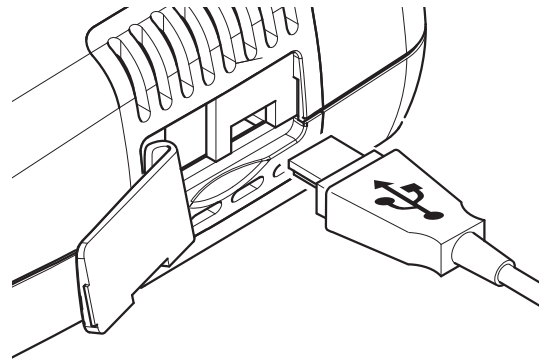
Este software gratuito dispone solamente de las funciones básicas necesarias. Trotec no ofrece garantía ni asistencia técnica para este software gratuito. Trotec no se hace responsable de las consecuencias derivadas del uso de este software gratuito y no está en la obligación de corregirlo, realizar mejoras o desarrollar actualizaciones del mismo.

Conexión del cable USB

Los protocolos de medición, las fotos y los vídeos guardados pueden ser transferidos a un PC mediante el cable USB suministrado.

Para conectar el cable USB al equipo proceda de la siguiente manera:

1. Abra la cubierta de goma lateral.
2. Conecte el cable USB al aparato.



Advertencia

Si ha conectado el aparato con el cable USB y el PC, debe retirar el hardware de manera segura o expulsar el aparato antes de volver a desconectarlo del PC. ¡De lo contrario, existe el riesgo de dañar el aparato (p. ej. el firmware)!

Mantenimiento y reparación



Advertencia por radiación láser

Láser clase 1

El láser está instalado encapsulado.

¡No abra el aparato para evitar el contacto directo con el láser y la radiación que emana de este!

Cargar la batería

En el momento del suministro la batería está cargada parcialmente para evitar que se dañe debido a una descarga total.



Advertencia debido a la tensión eléctrica

Controle, antes de usarlos, que el cargador y el cable eléctrico no estén dañados. ¡Si detectara daños no vuelva a usar el cargador y el cable eléctrico!

Advertencia

Si la batería se carga indebidamente puede dañarse. Desenchufe la clavija de alimentación cada vez que vaya a colocar o extraer la batería.

No cargue nunca la batería a temperaturas ambientales inferiores a 10 °C o superiores a 40 °C.

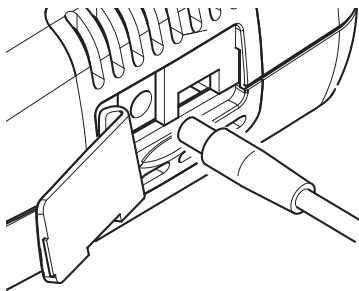
Advertencia

Si se carga indebidamente la batería, esta puede dañarse.

No cargue nunca la batería a temperaturas ambientales inferiores a 10 °C o superiores a 40 °C.

La batería debe cargarse antes de la primera puesta en funcionamiento y siempre que el nivel de carga sea bajo. Para ello, proceda de la siguiente manera:

1. Abra la cubierta de goma lateral.
2. Conecte el cargador.



3. En la pantalla aparecerá la imagen de carga. Cuando la batería recargable está completamente cargada el símbolo de la batería está totalmente verde.

Limpieza



Limpie el aparato con un paño húmedo, suave y sin pelusas. Asegúrese de que no entre humedad al interior de la carcasa. No utilice espráis, disolventes, detergentes que contengan alcohol o limpiadores abrasivos sino sólo agua clara para humedecer el paño.

Reparación

No realice modificaciones en el aparato ni recambie piezas. Para realizar una reparación o comprobación del equipo deberá dirigirse al fabricante.

Borrar datos

Para borrar datos de la memoria interna o de la tarjeta microSD proceda de la siguiente manera:

1. Pulse la tecla F2 en la pantalla inicial.
 - ⇒ Se abre el menú Configuración del sistema.
2. Seleccione con las teclas ▼ ▲ el menú Estado de la memoria y confirme pulsando la tecla ENTER.
 - ⇒ Se abre el menú Estado de la memoria.
3. Seleccione el dispositivo de almacenamiento o la tarjeta microSD mediante las teclas ▼ ▲.
 - ⇒ Debajo de lo que se seleccione aparecerá el espacio ocupado de esa memoria.
4. Pulse la tecla F1  para borrar todos los datos de la memoria seleccionada.
 - ⇒ Pulse nuevamente la tecla F1 para confirmar la eliminación.
 - ⇒ Pulse la tecla F3  si desea detener el proceso de eliminación.

5. Pulse la tecla ESC para salir del menú.

Restablecer la configuración de fábrica

Para restablecer la configuración de fábrica de todos los datos proceda de la siguiente manera:

1. Pulse la tecla F2 en la pantalla inicial.
 - ⇒ Se abre el menú Configuración del sistema.
2. Seleccione con las teclas ▼ ▲ el menú Configuración de fábrica y confirme pulsando la tecla ENTER.
 - ⇒ Se abre el menú Configuración de fábrica.
3. Pulse una única vez la tecla ▼ y confirme mediante la tecla ENTER.
 - ⇒ El aparato regresa a la configuración de fábrica.
 - ⇒ Al hacerse esto no se borran las fotos, los vídeos ni los protocolos de medición en la memoria interna o la tarjeta microSD.

Eliminación de residuos



El símbolo del contenedor de basura tachado en aparatos eléctricos o electrónicos de desecho indica que una vez terminada su vida útil estos no pueden ser eliminados junto con la basura doméstica. Cerca de su empresa hay puntos blancos de recogida de aparatos eléctricos y electrónicos de desecho en los que podrá devolverlos gratuitamente. Las direcciones se pueden obtener en la administración municipal o local. También en nuestra página web <https://de.trotec.com/shop/> puede informarse sobre las posibilidades de devolución facilitadas por nosotros.

Con la recogida selectiva de los aparatos eléctricos y electrónicos de desecho se pretende posibilitar la reutilización, el reciclaje de materiales y otras formas de aprovechamiento de los aparatos de desecho así como evitar las consecuencias negativas para el medio ambiente y la salud de las personas que puede tener la eliminación de sustancias peligrosas que puedan contener los aparatos.

Usted es el responsable de eliminar los datos personales que puedan contener los aparatos de desecho que se eliminen.



Las pilas y baterías recargables no se pueden tirar a la basura doméstica sino que deben ser desechadas debidamente conforme a la Directiva 2006/66/CE DEL PARLAMENTO EUROPEO Y DEL CONSEJO de 06 de septiembre de 2006 relativa a las pilas y acumuladores. Se ruega desechar las pilas y baterías recargables conforme a las disposiciones legales vigentes.

Trotec GmbH

Grebener Str. 7
D-52525 Heinsberg

☎ +49 2452 962-400

☎ +49 2452 962-200

✉ info@trotec.com

www.trotec.com